

MANUAL DE INSTALAÇÃO

Modelo(s): 427811 / 427812 / 427821 / 427822

Composição

1x luminária
1x manual de instalação
1x alojamento

Especificações

Descrição: **Balizador parede**
Fonte iluminação: **LED**
Indicação: **Áreas Internas / Externas (Paredel)**
Peso: **0,3 Kg**
0,12 Kg

REF. 427811/12



REF. 427821/22



Dados técnicos

Potência total: **2,5W**
Tensão nominal: **90-240V**
Temperatura cor: **2700K**
Fluxo luminoso: **80lm**
Ângulo do fecho: **40°**
Grau de Proteção: **IP65**

Protegido contra jatos d'água e totalmente contra a poeira.

LABLUZ

LABLUZ SP ASS. E PLANEJ. EM ILUM. LTDA

CNPJ. 72.811.581/0001-52

Rua Antônio Carlos, 686
Consolação - São Paulo - SP

labluzsp@labluz.com.br
www.labluz.com.br

Revisão 03. Compatibilização maio/2018

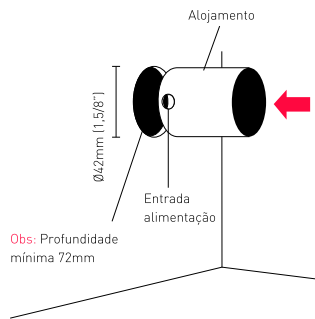
OBSERVAÇÕES

1. Por favor, leia atentamente esse manual antes da instalação e entregue ao cliente para guardar.
2. Perigo! Risco de choque elétrico! Antes da instalação da luminária desconecte a energia elétrica e certifique-se que a energia esteja desligada.
3. A responsabilidade do fabricante somente é garantida, se as normas nacionais vigentes forem respeitadas, bem como as instruções de montagem contida nesse manual de instalação.
4. Na instalação, o profissional deve ser qualificado pelas normas nacionais (NBR-5410 e NBR-5419) e de prevenção de acidentes (NR-10) vigentes para segurança da instalação, e garantia do produto.
5. Não abra a luminária. Se estiver danificada, precisará retornar a luminária inteira para a fábrica. Nunca instale com os cabos da luminária danificados.
6. Para a limpeza, recomendamos a utilização da energia elétrica para o produto. Sempre limpe com um pano macio e produtos com pH neutro, sem álcool, sem solventes e sem agentes abrasivos.
7. Produto com 05 anos de garantia contratual pelo fabricante, contra qualquer defeito de fabricação nas partes metálicas e mecânicas, exceto componentes eletrônicos (LED e Driver) que são 02 anos.
8. Os componentes elétricos utilizados nos nossos produtos seguem as normas brasileiras. Produto não tóxico.

Os dados contidos nesse manual poderão ser alterados a qualquer momento sem prévio aviso. Consulte nosso Atendimento ao Cliente

ALVENARIA

1A. Chumbar o tubo para alojamento nivelando sua face externa com a superfície da parede acabada, conectando a rede elétrica no orifício lateral do tubo.

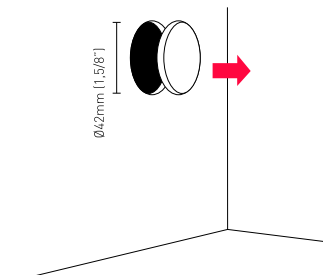


Obs: Profundidade mínima 72mm

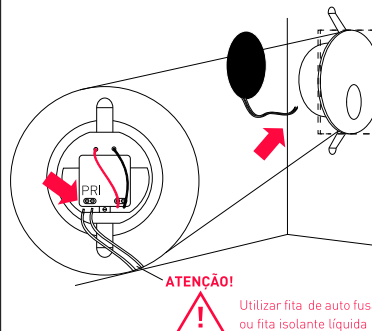
DRYWALL

1B. Faça a abertura do nicho na parede conforme as medidas indicadas.

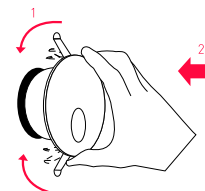
Obs: Não utilizar o alojamento.



2. Fazer a ligação da luminária à rede elétrica local.



3. Para instalar a luminária, aperte as molas de fixação e empurre a mesma até encostar na parede.



4. Luminária instalada.

